

**PRUEBA PARA LA OBTENCIÓN DEL TÍTULO DE
GRADUADO EN EDUCACIÓN SECUNDARIA OBLIGATORIA**

1er APELLIDO				
2º APELLIDO				
NOMBRE.....	HOMBRE	<input type="checkbox"/>	MUJER	<input type="checkbox"/>
EDAD.....	FECHA DE NACIMIENTO.....			
LOCALIDAD.....	PROVINCIA.....			
PROFESIÓN.....				
LUGAR DE EXAMEN.....				
FECHA.....				

PRIMERA PARTE

OCTUBRE 2011

Observación: Esta parte de la prueba se presenta en castellano y en valenciano. Deberá elegir solamente una de las opciones.

CIENTIFICOTECNOLÓGICO

·Módulo de Procesos e Instrumentos Matemáticos

·Módulo de Naturaleza, Ecología y Salud

·Módulo de Ciencias y Tecnología

PROCESOS E INSTRUMENTOS MATEMÁTICOS

1. Por una chaqueta que inicialmente costaba 145€, hemos pagado 116€. **¿Cuál es el porcentaje de descuento que nos han aplicado?**

2. La suma de las edades, en años, de dos personas es 66 y su diferencia 8. **Encuentra, razonadamente, dichas edades.**

3. El sueldo mensual, en euros, de un representante comercial es: 1.200€ fijos y 5 céntimos por cada euro de venta.

a) **¿Cuánto ha de cobrar un mes en el que el importe de sus ventas es 12.400€?**

b) **Si un mes cobra 1.640€, ¿a cuánto asciende el importe de sus ventas?**

4. Resuelve:

a) $x^2 = x + 6$

5. Las notas de matemáticas de un conjunto de estudiantes son:

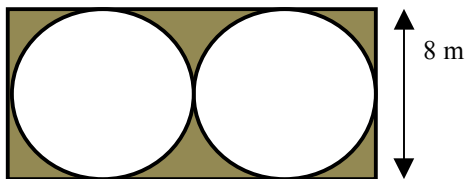
6, 4, 2, 5, 6, 7, 6, 9, 3, 4, 5, 6, 8, 6, 0, 5.

Calcula:

a) **La media y la moda de la distribución de notas.**

b) **Si elegimos un estudiante al azar, ¿cuál es la probabilidad de que tenga una nota mayor que 6?**

6. Calcula el valor del área sombreada.



PUNTUACIÓN TOTAL: PROCESOS E INSTRUMENTOS MATEMÁTICOS

NATURALEZA, ECOLOGÍA Y SALUD

1. Indica a qué orgánulo celular corresponden cada una de las siguientes funciones:

FUNCIÓN	ORGÁNULO
1. Orgánulo que contiene y protege el material genético.	A)
2. Orgánulos que almacenan sustancias en su interior o las acumulan para expulsarlas.	B)
3. Orgánulo celular que fabrica proteínas a partir del ADN del núcleo.	C)
4. Envoltura de la célula, a través de la cual se realiza el intercambio de sustancias entre la célula y el exterior.	D)

2. Completa el cuadro inferior escribiendo (V) o (F) según sean verdaderas o falsas cada una de las siguientes afirmaciones, y corrige las que sean falsas.

- A. Las frutas y las verduras son fuente de vitaminas y minerales, pero contienen poca fibra.
- B. Las carnes son ricas en proteínas y vitamina C.
- C. El aceite de oliva es rico en proteínas.
- D. Los aceites vegetales son saludables.

	V/F	Si es falsa, explica el porqué:
A		
B		
C		
D		

3. Contesta las siguientes cuestiones:

a) ¿Qué es una enfermedad infecciosa?

b) ¿Qué organismos pueden producirlas?

c) Indica cuatro vías de transmisión de las enfermedades infecciosas:

4. En las casillas vacías del cuadro inferior, empareja la columna de números con su correspondiente de letras:

EJEMPLO	RELACIÓN
1. Un lince y un conejo	A) Simbiosis
2. Una pulga y un perro	B) Inquilinismo
3. Un hongo y un alga	C) Depredación
4. Un pájaro y el árbol dónde tiene su nido	D) Parasitismo

1	2	3	4

5. Explica brevemente los siguientes conceptos:

- Glándula endocrina:
- Reproducción sexual:
- Fotosíntesis:
- Vacuna:

PUNTUACIÓN TOTAL: NATURALEZA, ECOLOGÍA Y SALUD

CIENCIAS Y TECNOLOGÍA

1. ¿Cuántas bombonas de 10 litros a la presión de 2 atmósferas podremos llenar con el gas contenido en un recipiente de 8 m³ a 5 atmósferas? Consideramos la temperatura constante.

2. Si un átomo neutro tiene 17 electrones y 19 neutrones:

a)Cuál será su número atómico? _____

b) ¿Cuántos protones tendrá? _____

c) ¿Cuál será su número másico? _____

d) Escribe su configuración electrónica _____

e) ¿Dónde están situadas sus partículas constituyentes?

3. Coloca en cada una de las definiciones el concepto correspondiente de entre los que hay en el recuadro.

Elemento, electrón, vaporización, compuesto, neutrón, mezcla homogénea, catión, mezcla heterogénea, sublimación, evaporación, ebullición, condensación, ion, anión, protón
--

a) La partícula elemental que constituye por sí sola el núcleo del átomo de hidrógeno, y forma parte de todos los demás núcleos. _____.

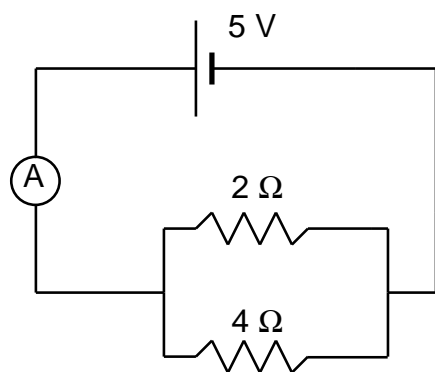
b) Cuando se produce el cambio de estado de líquido a gas a **temperatura ambiente** hablamos de _____.

c) Si una sustancia pura está constituida por más de un elemento que están unidos químicamente se trata de _____.

d) Se llama _____ al cambio de estado de gas a líquido.

4. Una avioneta tiene una masa de 1.500 kg y una aceleración de 48 m/s^2 . ¿Qué fuerza tiene que hacer el motor?

5. Dado el siguiente circuito averigua la resistencia equivalente y lo que marca el amperímetro.



PUNTUACIÓN TOTAL: CIENCIAS Y TECNOLOGÍA

**PROVA PER A L'OBTENCIÓ DEL TÍTOL DE
GRADUAT EN EDUCACIÓ SECUNDÀRIA OBLIGATÒRIA**

1r COGNOM
2n COGNOM
NOM.....HOME <input type="checkbox"/> DONA <input type="checkbox"/>
EDAT.....DATA DE NAIXEMENT.....
LOCALITAT.....PROVÍNCIA.....
PROFESSIÓ.....
LLOC DE'EXAMEN.....
DATA.....

PRIMERA PART

OCTUBRE 2011

Observació: Esta part de la prova es presenta en castellà i en valencià. Ha d'elegir sols una de les opcions.

CIENTIFICOTECNOLÒGIC

- Mòdul de Processos i Instruments Matemàtics**
- Mòdul de Naturalesa, Ecologia i Salut**
- Mòdul de Ciències i Tecnologia**

PROCESSOS I INSTRUMENTS MATEMÀTICS

1. Per una jaqueta que inicialment costava 145€, hem pagat 116€. **Quin és el percentatge de descompte que ens han aplicat?**

2. La suma de les edats, en anys, de dos persones és 66 i la seua diferència 8. **Troba, raonadament, les dites edats.**

3. El sou mensual, en euros, d'un representant comercial és: 1.200€ fixos i 5 cèntims per cada euro de venda.

a) **Quant ha de cobrar un mes en què l'import de les seues vendes és 12.400€?**

b) **Si un mes cobra 1.640€, a quant ascendix l'import de les seues vendes?**

4. Resol:

a) $x^2 = x + 6$

5. Les notes de matemàtiques d'un conjunt d'estudiants són:

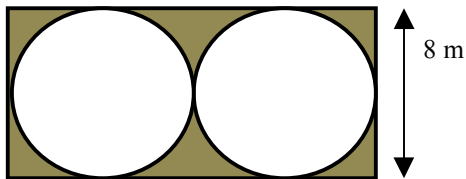
6, 4, 2, 5, 6, 7, 6, 9, 3, 4, 5, 6, 8, 6, 0, 5.

Calcula:

a) **La mitjana i la moda de la distribució de notes.**

b) **Si triem un estudiant a l'atzar, quina és la probabilitat que tinga una nota major que 6?**

6. Calcula el valor de l'àrea ombrejada.



**PUNTUACIÓ TOTAL: PROCESSOS I INSTRUMENTS
MATEMÀTICS**

NATURALESIA, ECOLOGIA I SALUT

1. Indica a quin orgàdul cel·lular corresponen cada una de les funcions següents:

FUNCIÓ	ORGÀNUL
1. Orgàdul que conté i protegeix el material genètic.	A)
2. Orgànuls que emmagatzemen substàncies en el seu interior o les acumulen per a expulsar-les.	B)
3. Orgàdul cel·lular que fabrica proteïnes a partir del ADN del nucli.	C)
4. Embolcall de la cèl·lula, a través de la qual es realitza l'intercanvi de substàncies entre la cèl·lula i l'exterior.	D)

2. Completa el quadro inferior escrivint (V) o (F) segons siguin verdaderes o falses cada una de les següents afirmacions, i corregix les que siguin falses.

- A. Les fruites i les verdures són font de vitamines i minerals, però contenen poca fibra.
- B. Les carns són riques en proteïnes i vitamina C.
- C. L'oli d'oliva és ric en proteïnes.
- D. Els olis vegetals són saludables.

	V/F	Si és falsa, explica el perquè:
A		
B		
C		
D		

3. Contesta les qüestions següents:

- a) Què és una malaltia infecciosa?

- b) Quins organismes poden produir-les?

- c) Indica quatre vies de transmissió de les malalties infeccioses:

4. En les caselles buides del quadro inferior, emparella la columna de números amb el seu corresponent de lletres:

EXEMPLE	RELACIÓ
1. Un linx i un conill	A) Simbiosi
2. Una puça i un gos	B) Inquilinisme
3. Un fong i un alga	C) Depredació
4. Un pardal i l'arbre on té el seu niu	D) Parasitisme

1	2	3	4

5. Explica breument els conceptes següents:

- Glàndula endocrina:

- Reproducció sexual:

- Fotosíntesi:

- Vacuna:

PUNTUACIÓ TOTAL: NATURALESA, ECOLOGIA I SALUT

--

CIÈNCIES I TECNOLOGIA

1. Quantes bombones de 10 litres a la pressió de 2 atmosferes podrem omplir amb el gas contingut en un recipient de 8 m^3 a 5 atmosferes? Considerem la temperatura constant.

2. Si un àtom neutre té 17 electrons i 19 neutrons:

a) Quin serà el seu número atòmic?

b) Quants protons tindrà? _____

c) Quin serà el seu número màssic?

d) Escriu la seua configuració electrònica

e) On estan situades les seues partícules constituents?

3. Col·loca en cada una de les definicions el concepte corresponent d'entre els que hi ha en el requadre.

Element, electró, vaporització, compost, neutró, mescla homogènia, catió, mescla heterogènia, sublimació, evaporació, ebullició, condensació, ió, anió, protó

a) La partícula elemental que constituïx per si sola el nucli de l'àtom d'hidrogen, i forma part de tots els altres nuclis. _____.

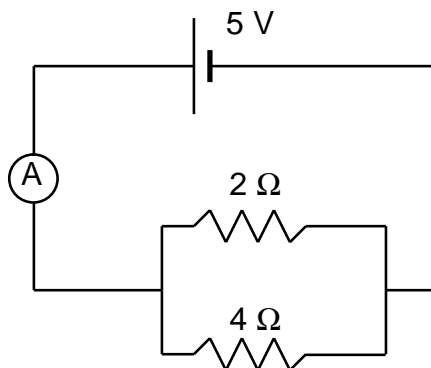
b) Quan es produïx el canvi d'estat de líquid a gas a temperatura ambient parlem de _____.

c) Si una substància pura està constituïda per més d'un element que estan units químicament es tracta de _____.

d) S'anomena _____ al canvi d'estat de gas a líquid.

4. Una avioneta té una massa d'1.500 kg i una acceleració de 48 m/s^2 . Quina força ha de fer el motor?

5. Donat el següent circuit esbrina la resistència equivalent i el que marca l'amperímetre.



PUNTUACIÓ TOTAL: CIÈNCIES I TECNOLOGIA