

DATOS DEL ASPIRANTE	
APELLIDOS:	
NOMBRE:	DNI/NIE:

1. Calcule el resultado de las siguientes expresiones, indicando los pasos intermedios para obtener el resultado final. Asimismo, el resultado del apartado **b)** expréselo en forma de fracción simplificada.

a) $0,05 \cdot 3 / 0,015 - (-6 - (-4 \cdot (-3) + (-7)) - (-2)) - 1 =$

(0,50 puntos)

b) $\frac{2^5}{2^7} - 2 \cdot 2^0 - (2^3)^2 - \frac{-1}{4} =$

(0,50 puntos)

DATOS DEL ASPIRANTE	
APELLIDOS:	
NOMBRE:	DNI/NIE:

2. a) Calcule el saldo final de la cuenta bancaria de Juan de acuerdo con las siguientes circunstancias:

- El saldo inicial de la cuenta bancaria es de 2.572,18 €.
- Con una tarjeta de débito asociada a la cuenta, Juan paga en un centro comercial cinco pantalones a razón de veinticuatro euros y cinco céntimos de euro por cada pantalón.
- Un amigo de Juan hace un ingreso 12,18 € en la cuenta bancaria de Juan.
- El banco cobra a través de esta cuenta bancaria una comisión de siete céntimos de euro.

(0,50 puntos)

b) En el prospecto de un medicamento aparece la siguiente frase:

“Se deben tomar tres tomas diarias de 15 ml cada una durante 10 días”

Sabiendo que cada frasco de medicamento contiene 600 ml, calcule cuántos frascos de medicamento tiene que comprar como mínimo un hospital en el que se ha de administrar este medicamento a 128 pacientes.

(0,50 puntos)

DATOS DEL ASPIRANTE

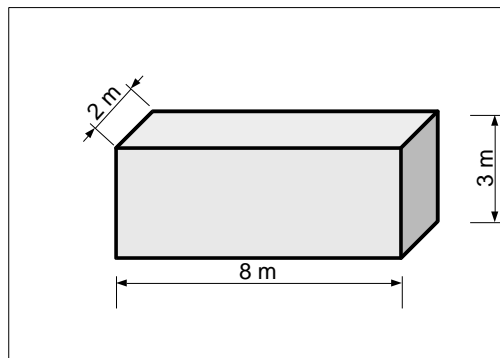
APELLIDOS:

NOMBRE:

DNI/NIE:

3. El depósito de combustible de un barco tiene la siguiente forma y dimensiones:

(1 punto)



Halle el **volumen libre** de este depósito cuando se introducen 4.000 kilogramos de un combustible cuya densidad es 0,8 kg/litro, sabiendo que la expresión que relaciona la densidad D , la masa, M , y el volumen, V , es $D = \frac{M}{V}$.

4. a) Sabiendo que el 72% de las personas que compraron un determinado producto quedaron satisfechas con el mismo y que ese 72% corresponde con 1.440 personas, halle el número total de personas que compraron este producto. (0,50 puntos)

DATOS DEL ASPIRANTE

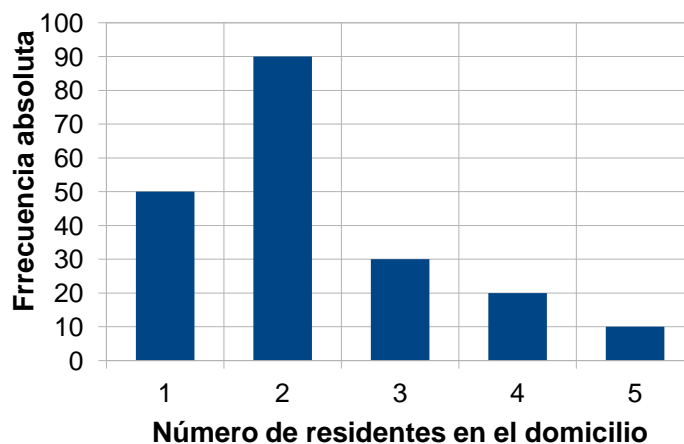
APELLIDOS:

NOMBRE:

DNI/NIE:

- b) El 1 de diciembre del año pasado, un teléfono móvil en una tienda valía 125 €. El 15 de diciembre de ese mismo año, se incrementó el precio en un 10%. Finalmente, el 30 de diciembre de ese año, el precio aumentado se volvió a aumentar en un 20%. Calcule el precio final del teléfono móvil. **(0,50 puntos)**

5. Se ha realizado una encuesta en 200 domicilios y se ha preguntado por el número de personas residentes en el domicilio, obteniéndose la siguiente gráfica con los resultados:



- a) Halle el porcentaje de domicilios con dos residentes.

(0,25 puntos)



Comunidad
de Madrid

Dirección General
de Educación Secundaria,
Formación Profesional
y Régimen Especial
CONSEJERÍA DE EDUCACIÓN,
UNIVERSIDADES, CIENCIA
Y PORTAVOCÍA

DATOS DEL ASPIRANTE	
APELLIDOS:	
NOMBRE:	DNI/NIE:

b) Halle la media aritmética del número de residentes en cada domicilio.

(0,50 puntos)

c) Calcule la mediana de esta distribución de datos.

(0,25 puntos)

DATOS DEL ASPIRANTE	
APELLIDOS:	
NOMBRE:	DNI/NIE:

6. a) En una cooperativa que produce y gestiona huevos ecológicos de gallina se sabe, por la experiencia que se tiene del pasado, que la probabilidad que tiene una gallina de contagiarse de una determinada enfermedad, durante un año, es 0,1. Si el corral que gestiona esta cooperativa cuenta en un momento dado con 200 gallinas, de acuerdo con la teoría de la probabilidad, ¿en torno a cuántas gallinas es esperable que se contagien de esta enfermedad durante el siguiente año?

(0,50 puntos)

b) Al tirar dos monedas, ¿cuál es la probabilidad de que salga al menos una cara?

(0,50 puntos)

7. Se tiene una sustancia "X" la cual posee un punto de fusión de -55°C y un punto de ebullición de -5°C . Responda a las siguientes cuestiones:

a) ¿Qué quiere decir que una sustancia se funde?

(0,25 puntos)

b) Indique el estado de agregación de la sustancia "X" a la temperatura de -10°C y 20°C .

(0,25 puntos)

DATOS DEL ASPIRANTE	
APELLIDOS:	
NOMBRE:	DNI/NIE:

c) Si una disolución está formada por agua y sal, indique si dicha disolución es una mezcla homogénea, heterogénea o un coloide. **(0,25 puntos)**

d) En la disolución del apartado anterior, ¿cuál es el soluto y cuál es el disolvente? **(0,25 puntos)**

8. Señala si las siguientes características son propias de los organismos con nutrición autótrofa o heterótrofa:

(0,20 puntos por apartado; total 1 punto)

Definición	Organismo Autótrofo/Heterótrofo
Son organismos que pueden producir su propio alimento.	
Utilizan la luz del sol como fuente de energía.	
Los organismos con este tipo de nutrición no realizan la fotosíntesis.	
Este tipo de organismos obtienen la energía química de los alimentos que consumen.	
Fabrican materia orgánica a partir de materia inorgánica.	

DATOS DEL ASPIRANTE	
APELLIDOS:	
NOMBRE:	DNI/NIE:

9. Observe el siguiente recibo de luz y conteste a las preguntas:

(0,20 puntos por apartado; total 1 punto)

ENERGÍA		
Potencia facturada	$5,75 \text{ kW} \times 31 \text{ días} \times 0,12942 \text{ €/kW día}$	23,07 €
Energía facturada	$130 \text{ kWh} \times 0,167391 \text{ €/kWh}$	21,76 €
Impuesto sobre electricidad	$5,11269632\% \text{ s}/44,83 \text{ €}$	2,29 €
TOTAL ENERGÍA		47,12 €
SERVICIOS Y OTROS CONCEPTOS		
Alquiler equipos medida	$31 \text{ días} \times 0,026557 \text{ €/día}$	0,82 €
Servicio Urgencias Eléctricas	$1,02 \text{ meses} \times 2,05 \text{ €/mes}$	2,09 €
TOTAL SERVICIOS Y OTROS CONCEPTOS		2,91 €
IMPORTE TOTAL		50,03 €
IVA	$21\% \text{ s}/50,03 \text{ €}$	10,51 €
TOTAL IMPORTE FACTURA		60,54 €

a) ¿Cuál es la potencia contratada?

b) ¿Cuántos kWh se han consumido en el periodo de facturación?

c) ¿Cuál es el coste del kWh?

d) ¿Cuál es el importe del alquiler del equipo de medida?

e) ¿Qué porcentaje se paga de impuesto sobre electricidad?

DATOS DEL ASPIRANTE	
APELLIDOS:	
NOMBRE:	DNI/NIE:

10. Rodee el apartado (a, b, c o d) con la respuesta correcta de cada cuestión relacionada a la instalación en una vivienda:

(0,20 puntos por apartado; total 1 punto)

- A.** El conductor de toma de tierra suele ir protegido con un cable de color:
- a) Rojo
 - b) Verde y amarillo
 - c) Negro
 - d) Azul
- B.** Una vez que llega a la vivienda el voltaje de la corriente eléctrica es de:
- a) 350 V
 - b) 220 V
 - c) 125 V
 - d) 400 V
- C.** El conductor que conecta la red general de distribución con el interior de un edificio se llama:
- a) Cuadro de contadores
 - b) Derivación individual
 - c) Acometida
 - d) Diferencial
- D.** ¿Qué nombre recibe el elemento del cuadro general de mando y protección que controla que no se sobrepase la potencia contratada?
- a) Interruptor de control de potencia (ICP)
 - b) Interruptor General Automático (IGA)
 - c) El Interruptor Diferencial (ID)
 - d) Pequeño Interruptor Automático (PIA)
- E.** El sifón o bote sifónico:
- a) Forma parte de la red de calefacción
 - b) Forma parte de la instalación de saneamiento
 - c) Forma parte de la red eléctrica de la vivienda
 - d) Forma parte de la red de aire acondicionado